

**RIVELATORE PASSIVO D'INFRAROSSI
A 360° PER FISSAGGIO A SOFFITTO**

FX-360



PERFEZIONE A COSTI VANTAGGIOSI

il rivelatore FX-360 per fissaggio a soffitto con la sua lente sferica esclusiva, superiore e duratura, offre un'incomparabile capacità di rilevazione a 360° ed un'alta affidabilità

FX-360 è un rivelatore a 360° per fissaggio a soffitto con un costo estremamente vantaggioso. Esso fornisce un'insuperabile capacità di rilevazione ed affidabilità nella sua categoria. Il disegno compatto e levigato del rivelatore FX-360 si adatta a tutti gli ambienti dove viene installato.

FX-360



◆ Lente sferica solida con disegno originale

La lente sferica solida del FX-360 è disegnata con precisione - una caratteristica originale che consente a questo rivelatore di fornire una rilevazione affidabile su tutta l'area di 360°.

◆ Protezione da falsi allarmi

Il FX-360 previene falsi allarmi causati da variazioni ambientali o scarsa sensibilità a temperature elevate.

❖ Protezione contro interferenze da RF
Nessun allarme a 20V/m da 100MHz a 1 GHz.

❖ Protezione in temperatura
Nessun allarme durante variazioni di temperatura da -20° a +50°C a 1.7°C/min.

❖ Circuito di riduzione dei disturbi.

❖ Conteggio impulsi regolabile: 2 e 4.

◆ Controllo avanzato di qualità

❖ Tecnologia computerizzata a montaggio superficiale. Utilizzando la robotica per il montaggio di componenti miniaturizzati, assicura un livello di produzione uniforme e costante di elevata qualità.

❖ Prove dinamiche su ciascun circuito. Tutti i circuiti vengono sottoposti ad una prova funzionale di parecchie ore.

◆ Altre prestazioni

❖ Interruttore LED acceso/spento

❖ Indicatore di avviamento

◆ Versioni disponibili

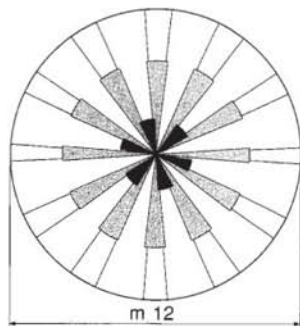
❖ FX-360: Standard

❖ FX-360L: Memoria allarme

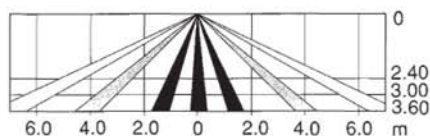
❖ FX-360S: Relè di scambio

AREE DI RILEVAZIONE

VISTA DALL'ALTO



VISTA LATERALE



Area di rilevazione (max.)

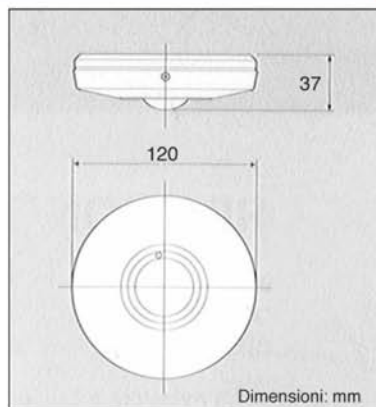
Altezza di fissaggio	m	2.40	3.00	3.60
Area di rilevazione	∅ m	8.00	10.00	12.00

CARATTERISTICHE

Modello	FX-360
Metodo di rilevazione	Infrarossi passivi
Copertura	∅ m 8.00 ~ m 12.00
Zone di rilevazione	31 zone
Sensibilità	1.6°C a 0.60 m/s
Velocità rilevabile	0.30 ~ 1.50 m/s
Indicatore LED	Il LED lampeggia durante il periodo d'avviamento Indicatore d'allarme opzionale
Tempo allarme	2.0 ± 0.5 s
Uscita allarme	N.C. 28Vc.c. 0.2A max.
Contatto manomissione	N.C. che si apre quando si toglie il coperchio
Conteggio impulsi	2 o 4 in 20 ± 5 s
Periodo d'avviamento	circa 30 s (il LED lampeggia)
Alimentazione	9.5 ~ 18Vc.c.
Assorbimento	17mA (normale)
Peso	g 140
Temperatura di funzionamento	-20°C ~ +50°C
Umidità dell'ambiente	95% max.
Interferenza RF	Nessun allarme fino a 20V/m

Versione L (Memoria allarme)		
Modello	FX-360L	FX-360L(P)
Memoria allarme	Inserito: 0 ~ 1Vc.c. (a massa)	Inserito: +5 ~ 20Vc.c.
Assorbimento	17mA (normale) 25mA (max.)	
Peso	g 140	

Versione S (relè di scambio)	
Modello	FX-360S
Uscita allarme	Contatto di scambio 28Vc.c. 0.2A max.
Assorbimento	32mA (normale) 35mA (max.)
Peso	g 140



Dimensioni: mm

NOTA: Questo apparecchio è progettato per rilevare movimenti ed attivare una centrale d'allarme. Essendo solo parte di un sistema completo, non si possono assumere responsabilità in caso di furto o danni.